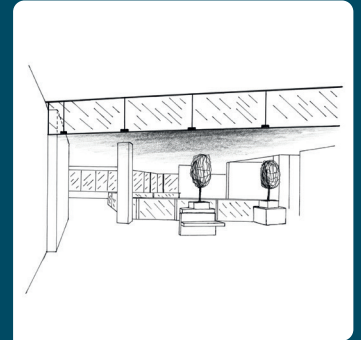


SMOKEbarrier SG

GLÄSERNE STARRE RAUCHBARRIERE

KLASSIFIKATION:

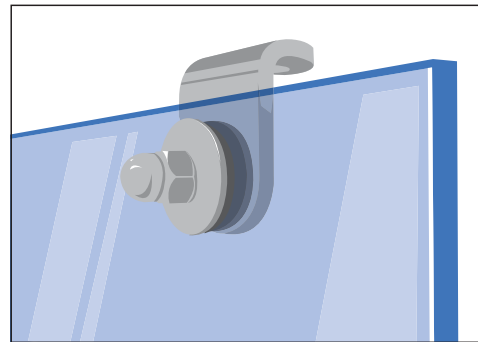
Bis zu D120 oder DH30



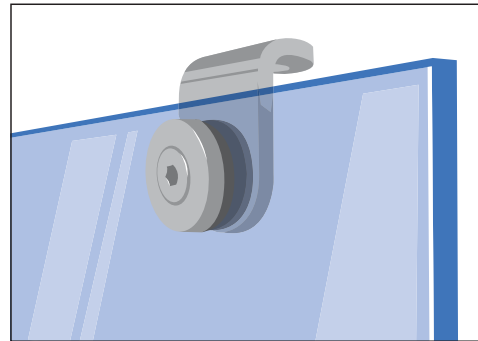
TECHNISCHE EIGENSCHAFTEN

- › Geringe Platzansprüche, Montage ohne weitere spezielle Konstruktionen, Befestigung in Beton, Mauerwerk oder Stahlprofilen.
- › Die Glasscheiben können in die Reihe verbunden werden – uneingeschränkte Länge der Barriere.
- › Relativ niedriges Gewicht 15 kg/m²
- › Spezielles transparentes Brandschutzglas Stärke 6 mm.
- › **Maximale Abmessungen der Glasscheibe (B × H):**
 - › **2500 × 1800 mm**
(Klassifikation D120)
 - › **2000 × 1100 mm** und **1000 × 1600 mm**
(Klassifikation DH30)
- › Alle sichtbaren Stahlelemente sind aus Edelstahl.

ANCHOR ELEMENTS:



ECO – Variante



DESIGN – Variante



ZERTIFIZIERUNG

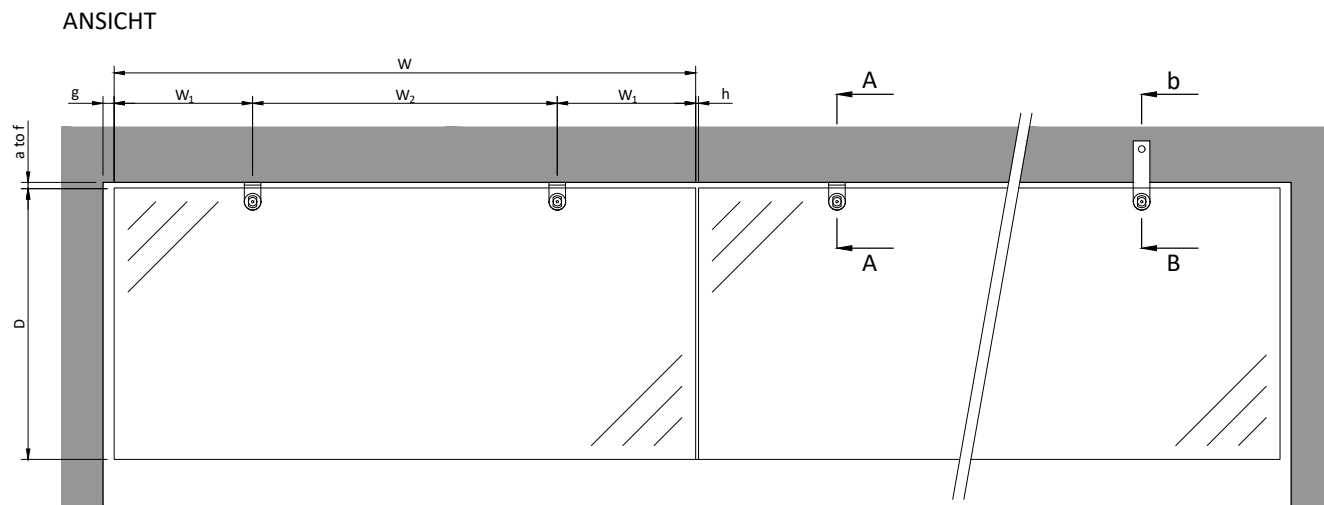
Die gläserne starre Rauchbarriere **SMOKEbarrier SG** wurde im Brandprüflabor Efectis – France erfolgreich getestet, gemäß EN 12101-1 klassifiziert und für das Produkt wurde das Zertifikat CE 0336-CPR-5064-E/06 ausgestellt.

Kontakt für weitere Informationen: projekce@avaps.cz

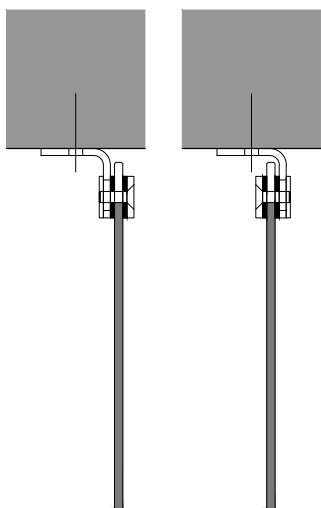
Der Hersteller stellt bei den einzelnen Aufträgen eine Erklärung über Eigenschaften im Sinne der Verordnung des Europäischen Parlaments und des Europäischen Rates (EU) Nr. 305/2011 aus.



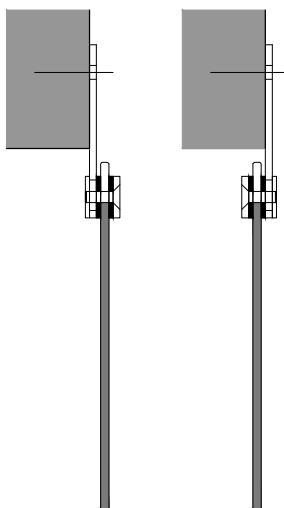
TECHNISCHE DOKUMENTE



SCHNITT A



SCHNITT B



		Klassifikation D120	Feuerwiderstand DH30	
			Var. A	Var. B
Maße (mm)	W	≤ 2500 mm	≤ 2000 mm	≤ 1000 mm
	D	≤ 1800 mm	≤ 1100 mm	≤ 1600mm
	W ₁	≥ 100 mm	≥ 100 mm	≥ 100 mm
		≤ 350 mm	≤ 350 mm	≤ 250 mm
	W ₂	≤ 1800 mm	≤ 1300 mm	≤ 500 mm
	a to f	10 mm	10 mm	
	g	20 mm	20 mm	
h	5 mm	5 mm		

Diese Zeichnung sowie ihre Kopie darf nicht ohne Zustimmung der Firma AVAPS s.r.o. verwendet werden.

SERVICE

Für alle unsere Produkte sichern wir die Garantieleistungen und Nachgarantierleistungen und Revisionen nach Verordnung 246/2001 Sb zu.

Kontakt: +420 777 911 770 / service@avaps.eu

